

Extendo Complet

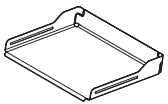
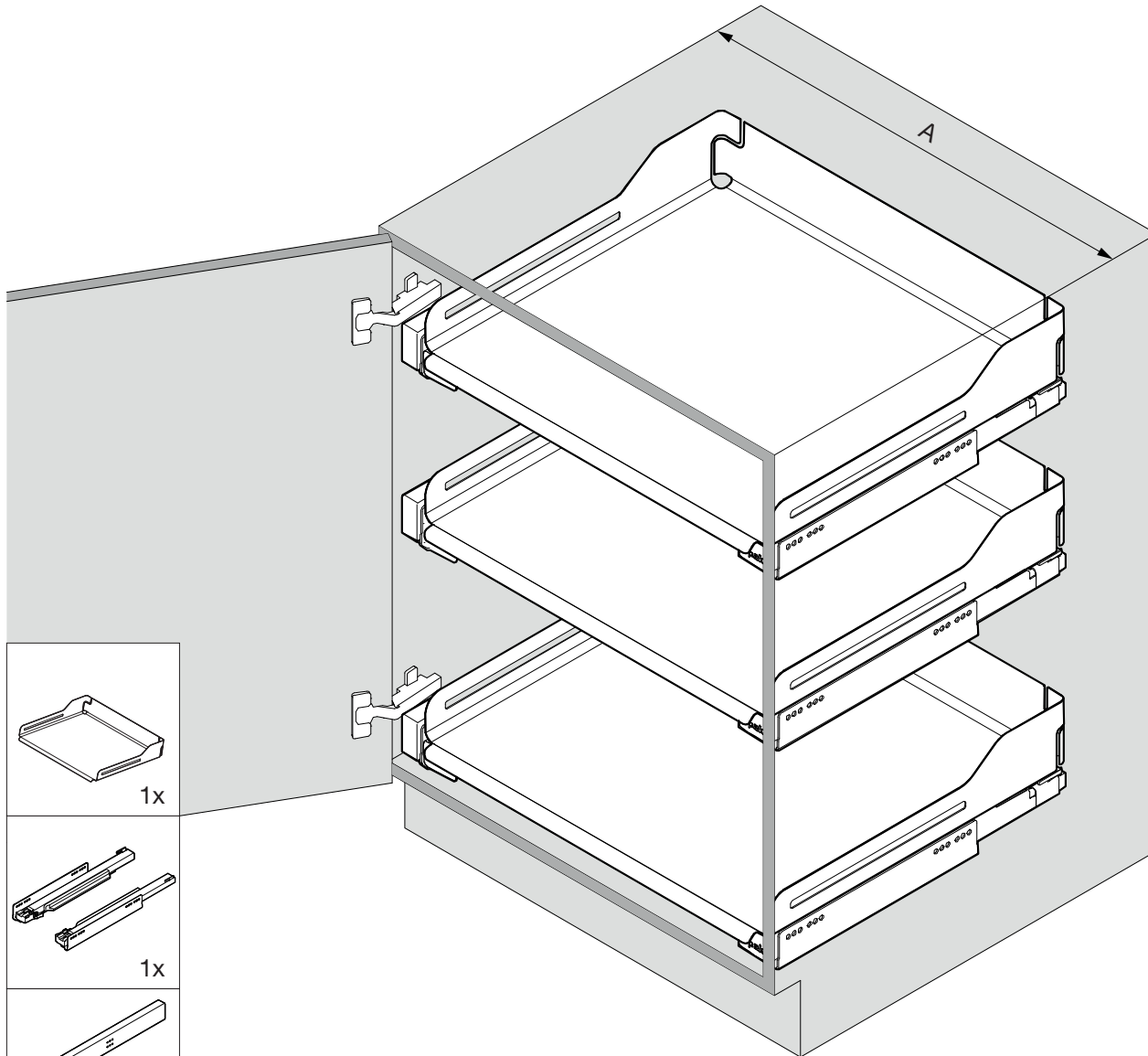
mit Distanzleiste und Legrabox Führung

peka
macht Stauraum ergonomisch

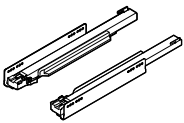
Montageanleitung
Assembly instruction
Instruction de montage

Tablar für Vollauszug Schubkastenführung
Shelf for concealed full extension runners
Tablette pour extensions complètes sous tiroirs

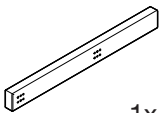
6295 Mosen
Switzerland
T +41 41 919 94 00
www.peka-system.ch



1x

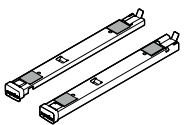


1x



1x

(A ≥ 800 = 2x)



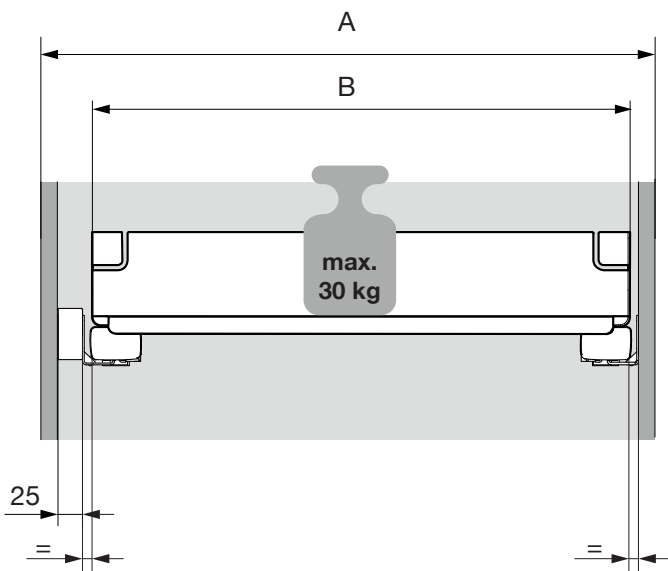
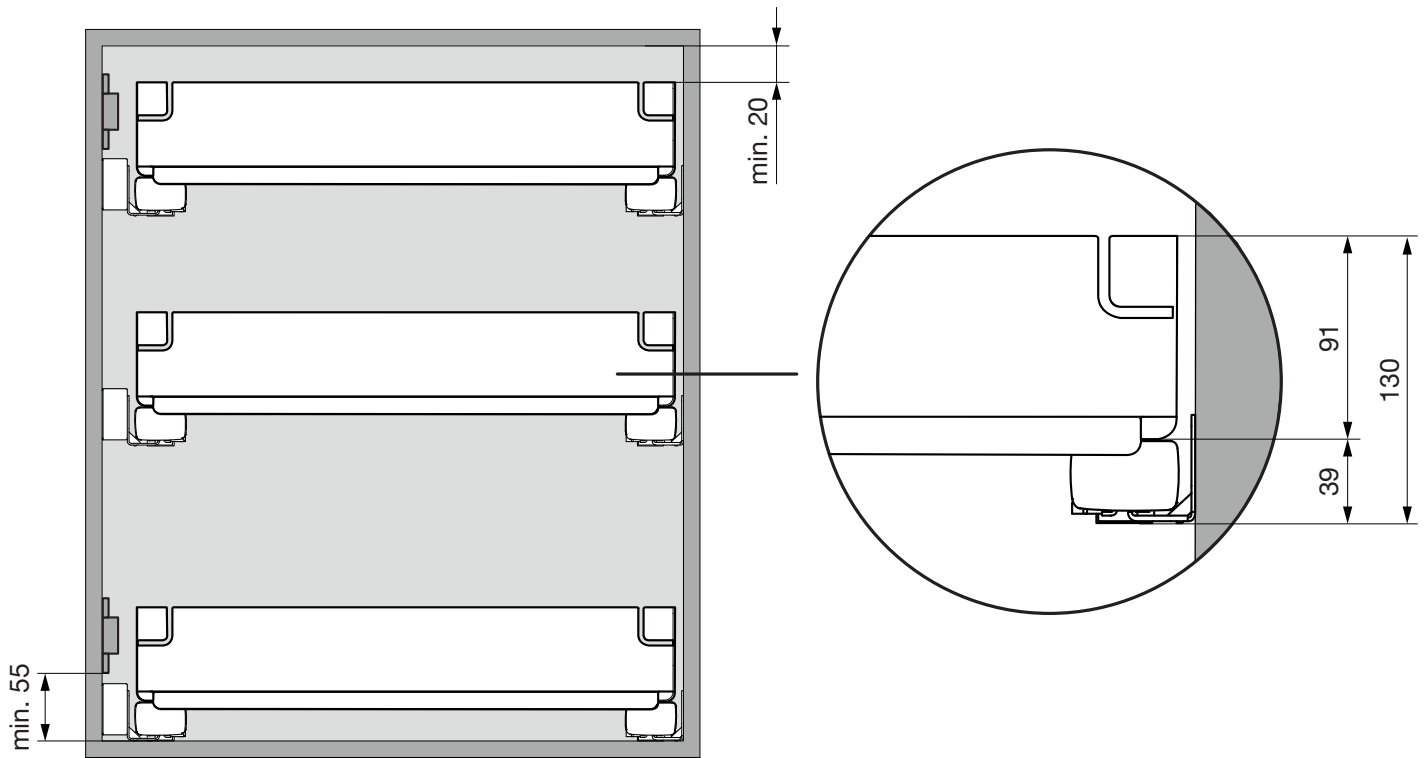
1x

A ≤ 600 =
4x 4.0x15
4x 4.0x40

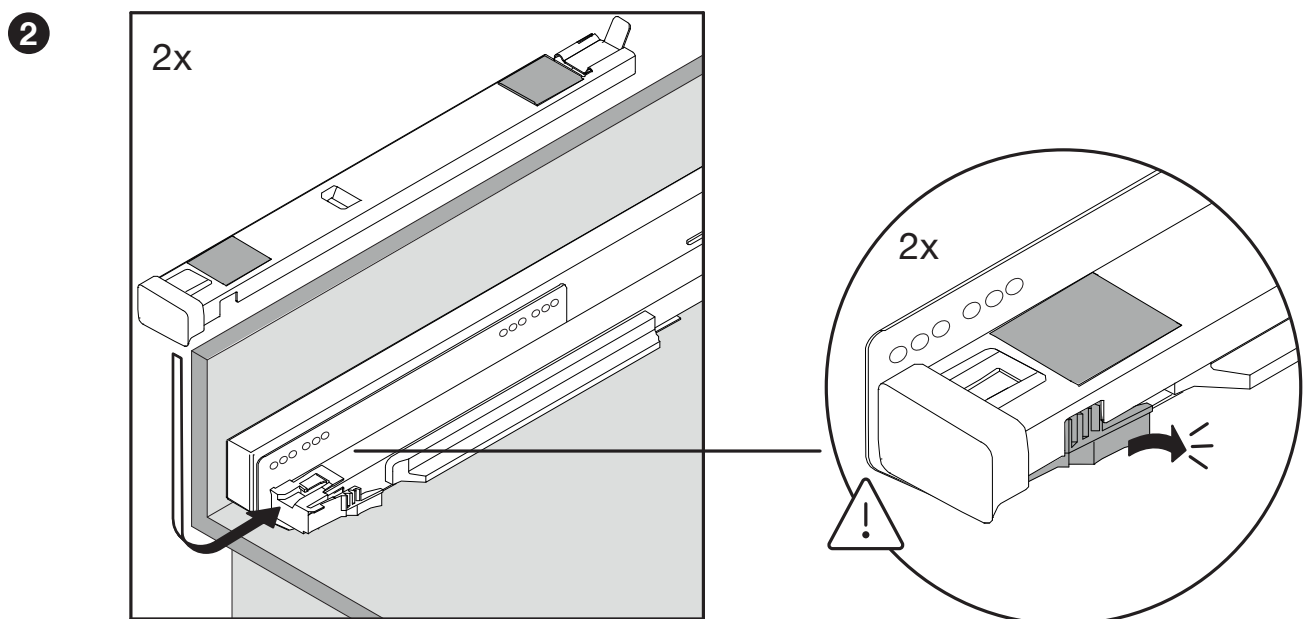
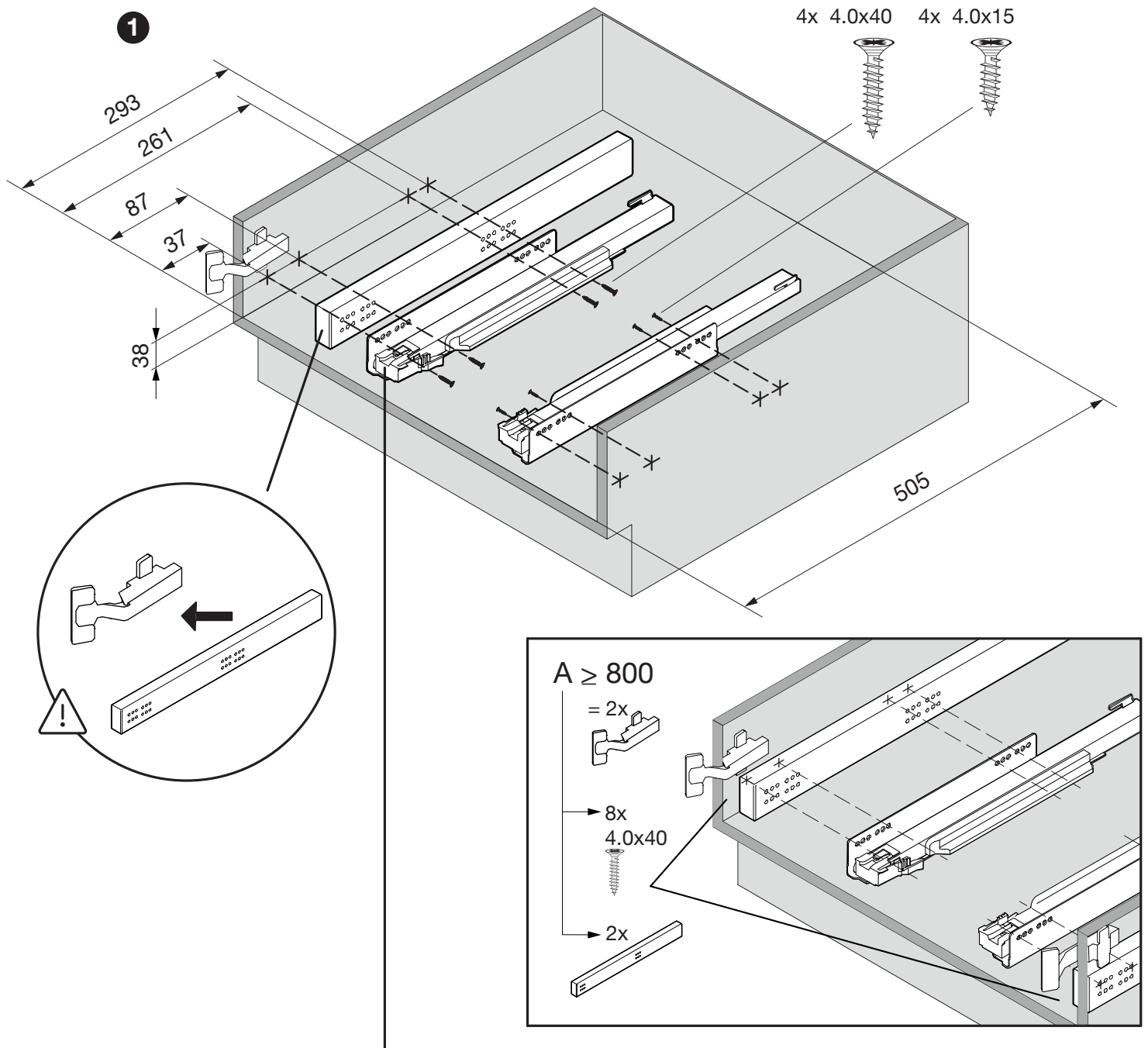
A ≥ 800 =
8x 4.0x40



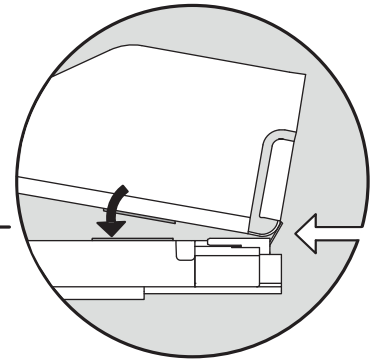
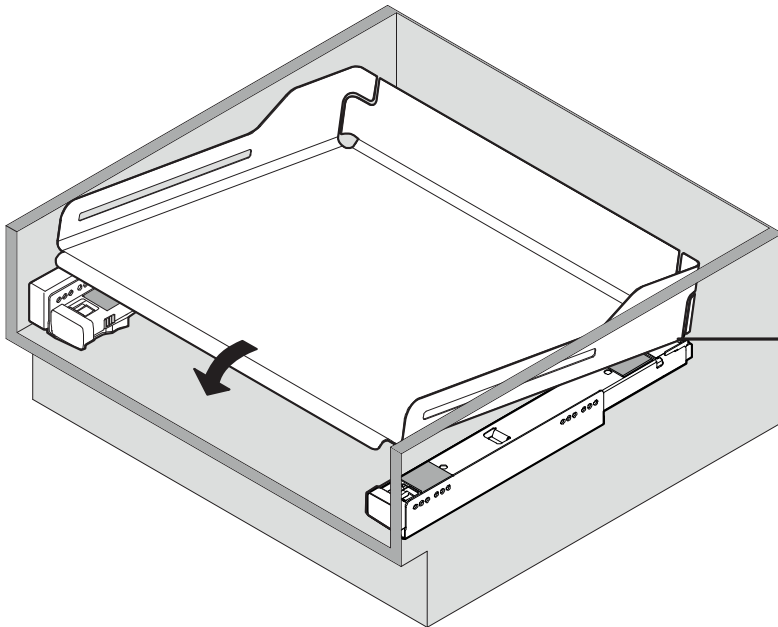
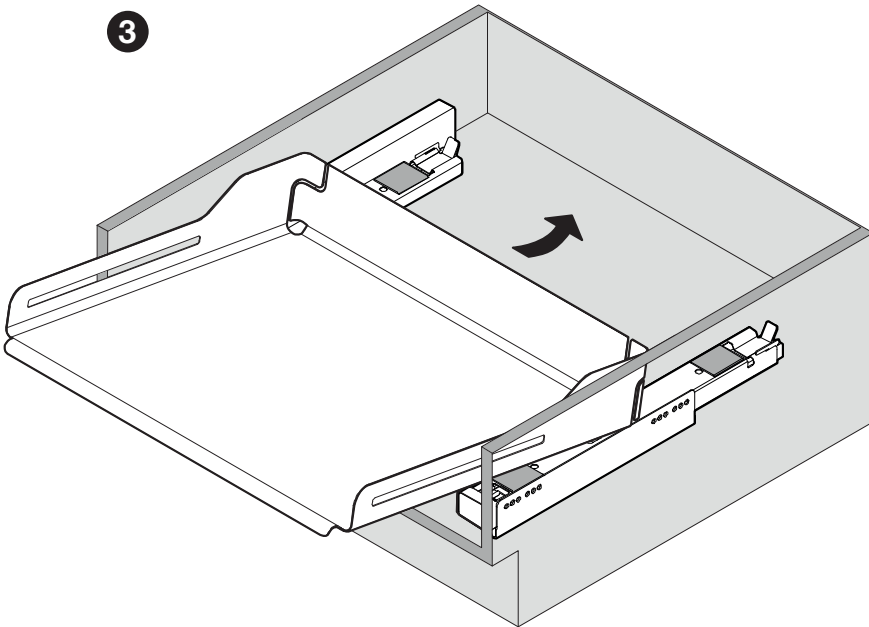
950.0662.MA	Rev.
20.09.2016 mm	
1/4	



A	B	Art.-Nr.
275	200	200.1810.xx
300	225	200.1811.xx
400	325	200.1812.xx
450	375	200.1813.xx
500	425	200.1814.xx
550	475	200.1815.xx
600	525	200.1816.xx
800	700	200.1817.xx
825	725	200.1818.xx
900	800	200.1819.xx



3



4

