

Art.-Nr. 200.1660.xx
200.1663.xx

OekoComplet


macht Stauraum ergonomisch

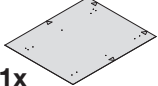
Montageanleitung
Assembly instruction
Instruction de montage

Komplettsystem inklusive Führungssystem
Complete system including sliding system
Système complet avec coulisses

6295 Mosen
Switzerland
T +41 41 919 94 00
www.peka-system.ch

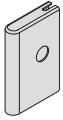
CH/EU 550/600

Bohrschablone
Drilling template
Cabarit de perçage

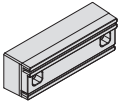


1x

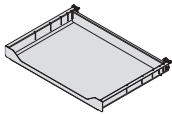
950.0627.MA 550/600



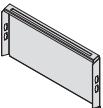
2x



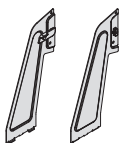
2x



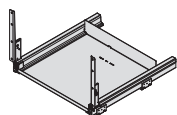
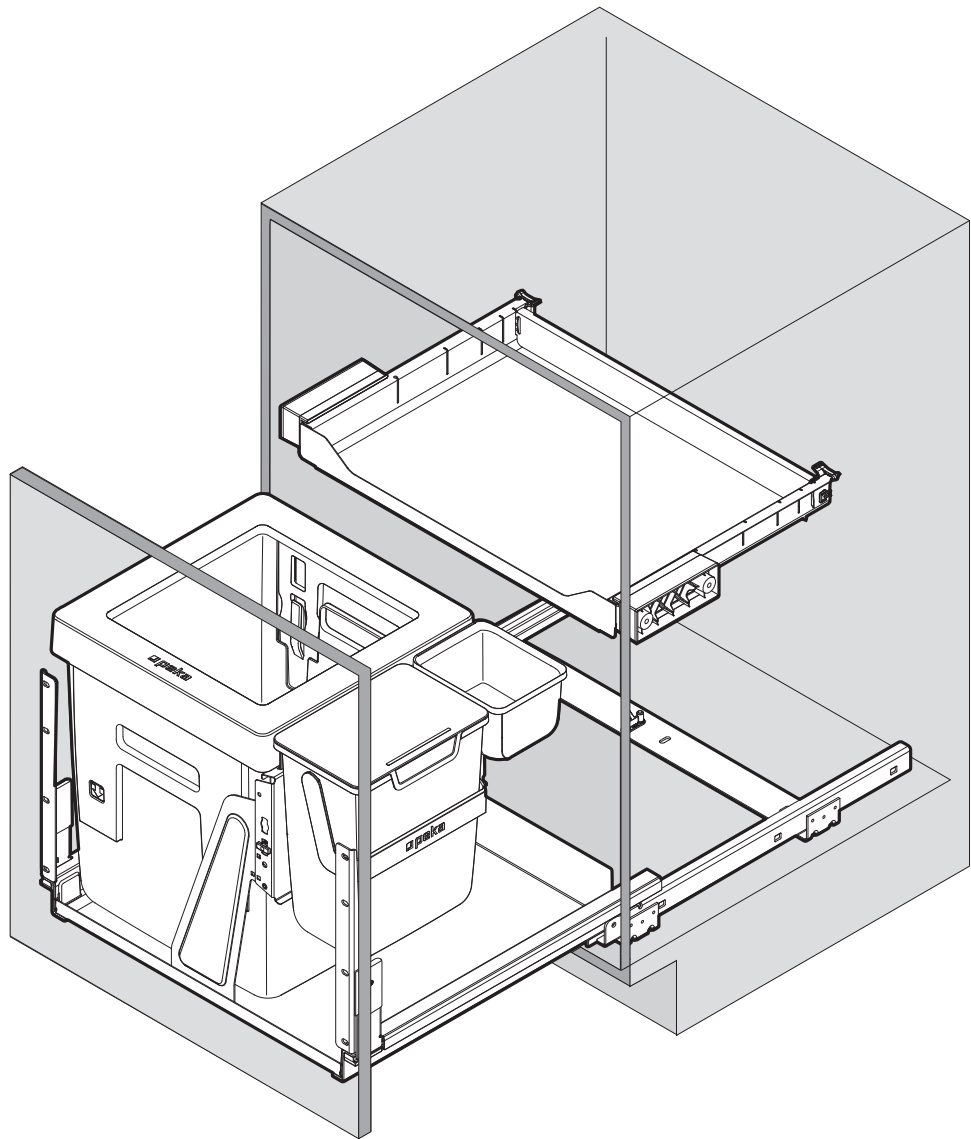
1x



1x



1x



1x



6x 4,5x20



6x



18x 4,5x15



4x 4,5x40

950.0623.MA

Rev. b

16.11.2015

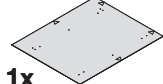
28.11.2018 ao

1/4

1

550/600

Bohrschablone
Drilling template
Cabarit de perçage



1x
950.0627.MA 550/600



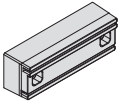
6x



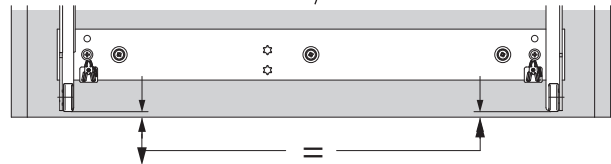
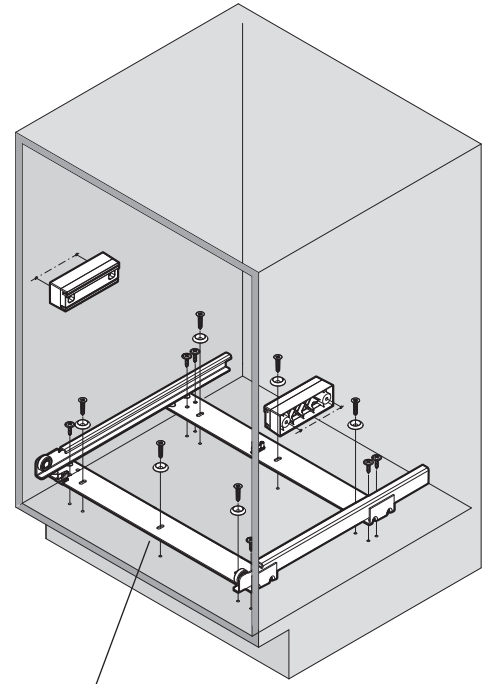
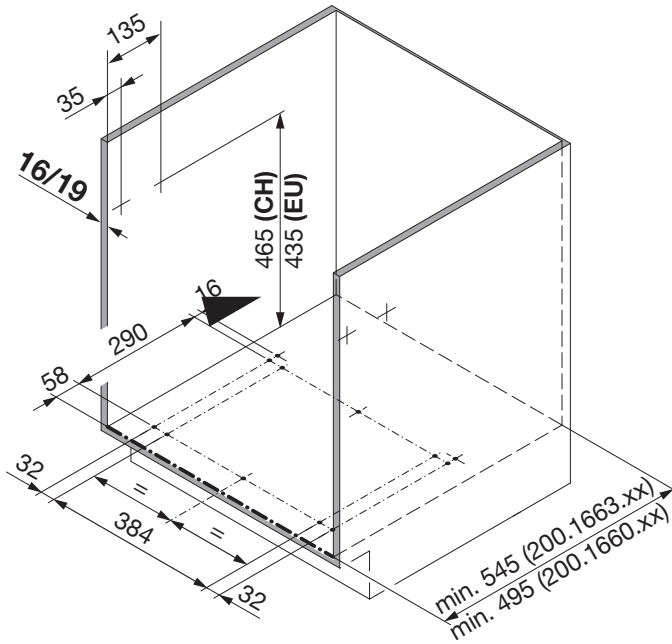
6x 4,5x15



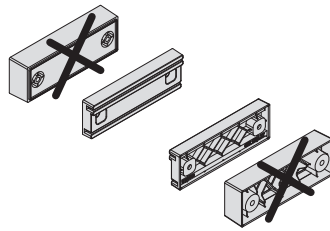
6x 4,5x20



2x



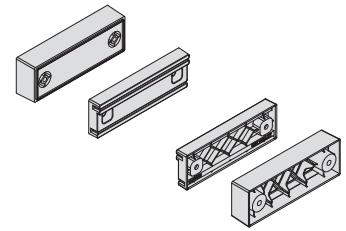
550



4x 4,5x15

	16mm		19mm	
	CH	EU	CH	EU
CH = 465				
EU = 435				

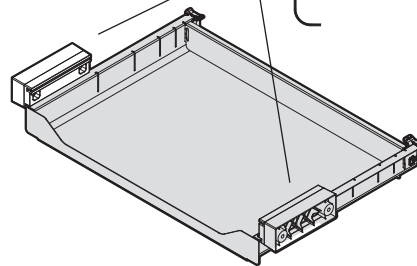
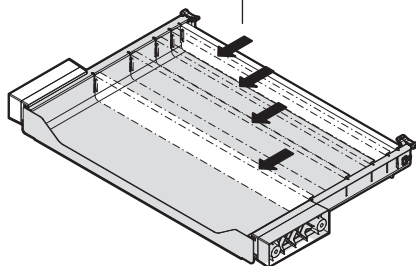
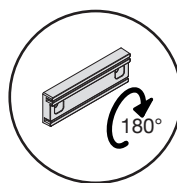
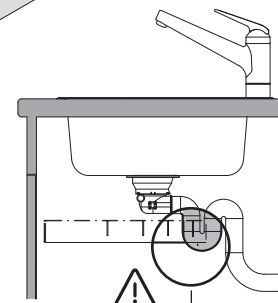
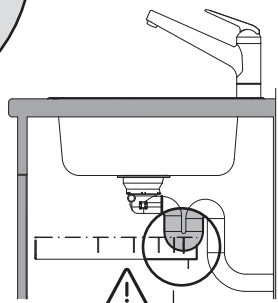
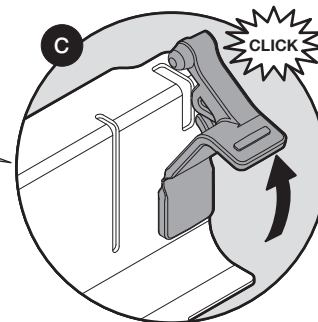
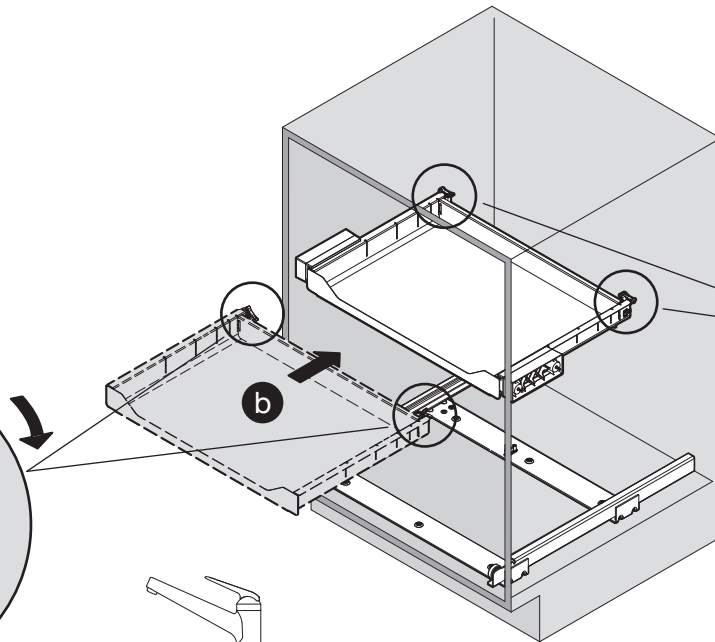
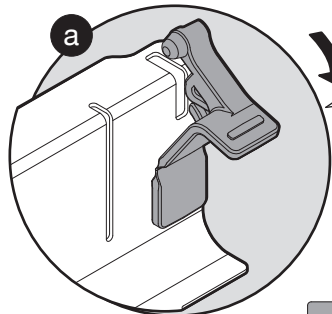
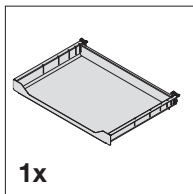
600



4x 4,5x40

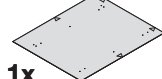
	16mm		19mm	
	CH	EU	CH	EU
CH = 465				
EU = 435				

2



3

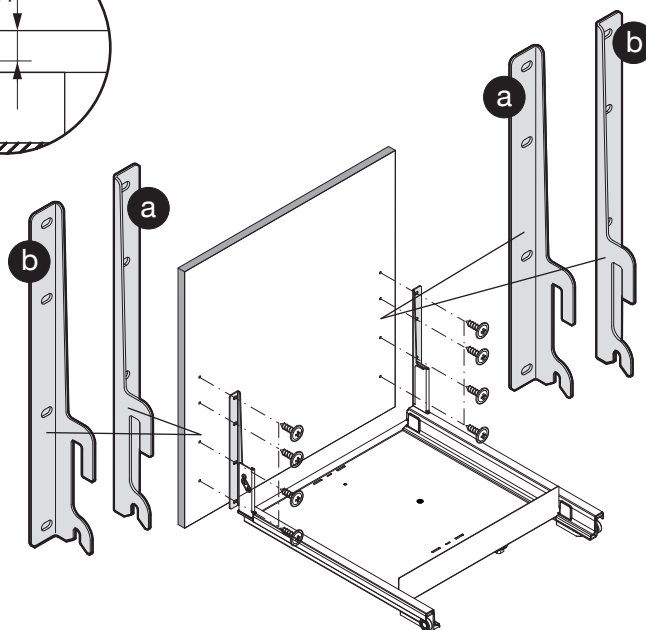
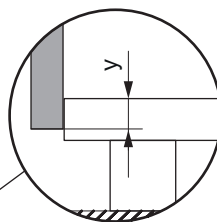
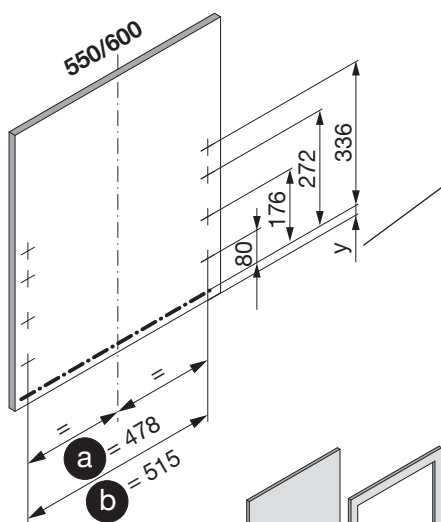
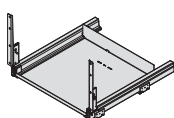
Bohrschablone
Drilling template
Cabarit de perçage



950.0627.MA 550/600



8x 4,5x15



550	a	a
600	a	b

950.0623.MA	Rev. b
16.11.2015	28.11.2018 ao
3/4	

