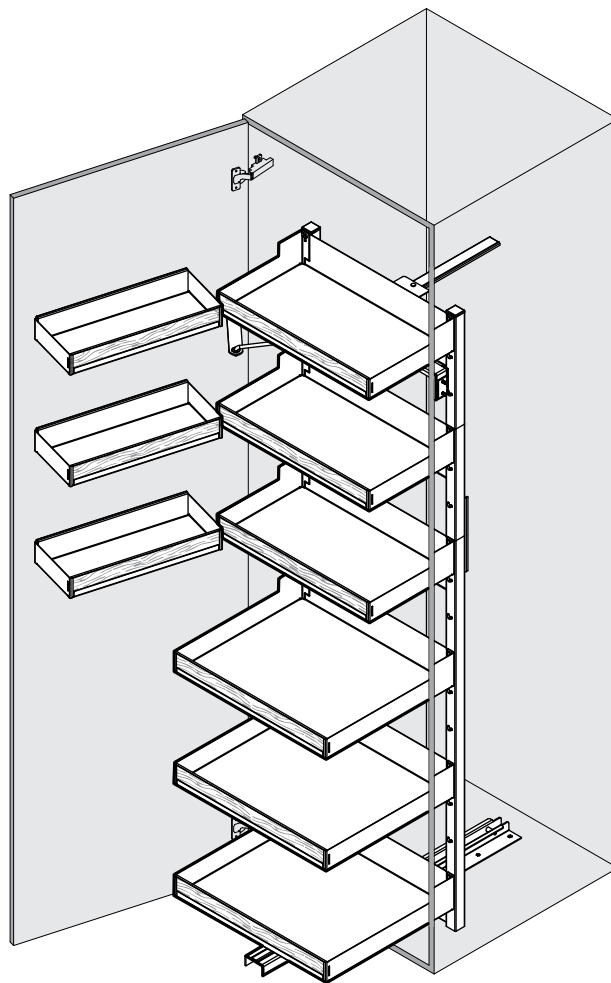


PLENO FIORO PLUS

Hochschrankauszug für Möbel mit scharnierten Türen
 Système pour armoires hautes pour meubles dotés de portes à charnières
 Larder pull-out for furniture with hinged doors



Art.Nr.
 100.1002.43
 100.1003.43
 100.1004.43

1x 	1x 	1x 	1x 	2x 	1x 	1x 	3x
1x 	2x 	1x 	2x 	1x 	3x 	3x 	3x



DE Die Gewichts- und Beladungsangaben gelten als Maximalwert und sind abhängig von den gewählten Schrankmaterialien (ein verwindungsteifes Material - z.B. Massivholz, Spanplatten - ist zu wählen) und der Schrankkonstruktion und können dementsprechend variieren! Es wird davon ausgegangen, dass geeignete Verbindungs- und ggf. Konstruktionshilfsmittel (z.B. Stützen) eingesetzt werden. Eine verbindliche Beladungsangabe obliegt dem Verarbeiter!

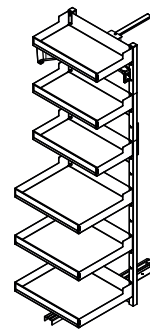
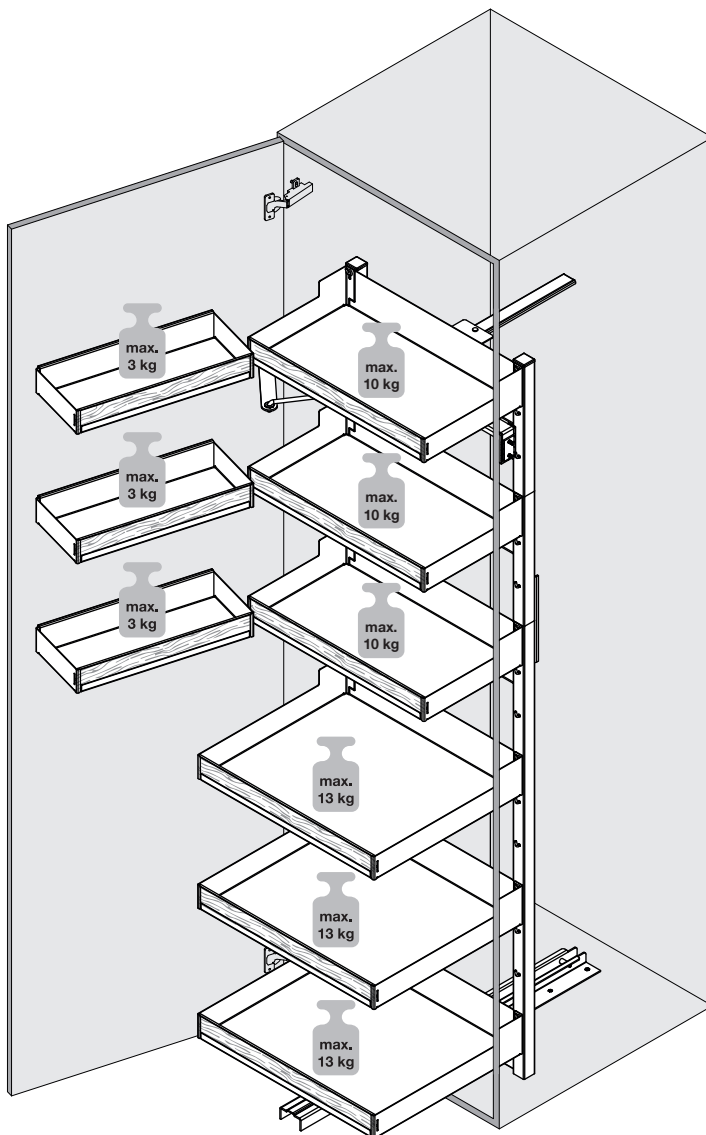
Die technischen Darstellungen und Massangaben - auch Abbildungen und Zeichnungen - sind unverbindlich. Konstruktionsverbesserungen sind vorbehalten!

FR Les indications relatives au poids et à la charge servent de valeurs maximales, dépendent des matériaux choisis pour l'armoire et sa structure (choisir un matériau résistant à la torsion, p. ex. bois massif, panneau d'agglomérés), et peuvent varier en conséquence! On suppose que des éléments de liaison et de structure appropriés (p.ex. des supports) sont utilisés. Le responsable de la transformation du meuble est tenu de définir lui-même les valeurs de la charge!

Les illustrations technique et les cotes - y compris sur les schémas et les dessins - sont non contractuelles. Sous réserve d'améliorations de la construction!

EN The weight and load specifications are given as maximum values and depend on the selected cupboard materials (a warp resistant material, such as solid wood or chipboard, should be chosen) and cupboard design so they may vary accordingly! It is assumed that suitable fasteners and, if required, construction hardware (e.g. supports) will be used. The fabricator is responsible for binding load specifications!

Technical information and stated dimensions (including in illustrations and drawings) must not be regarded as binding. Design subject to change without notice (in interest of improvement)!



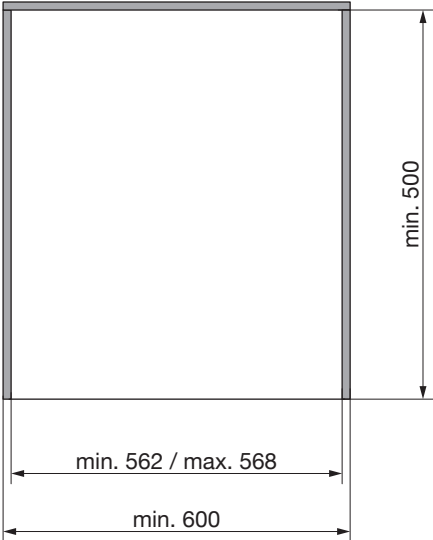
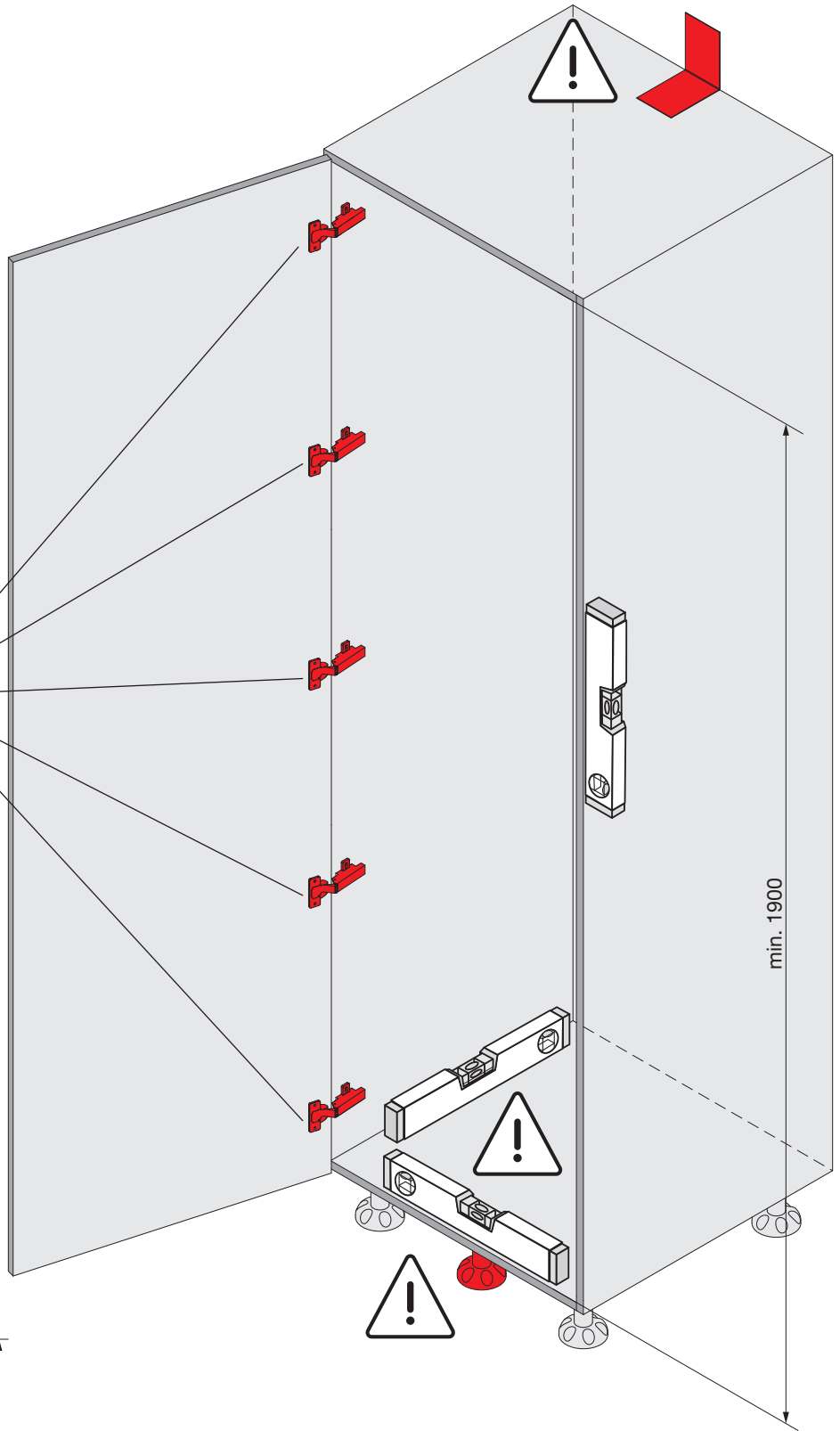
+  =  = max. 88 kg



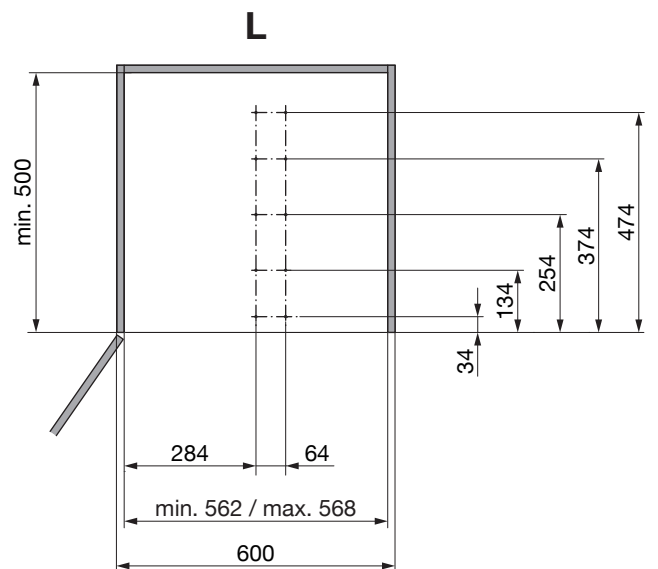
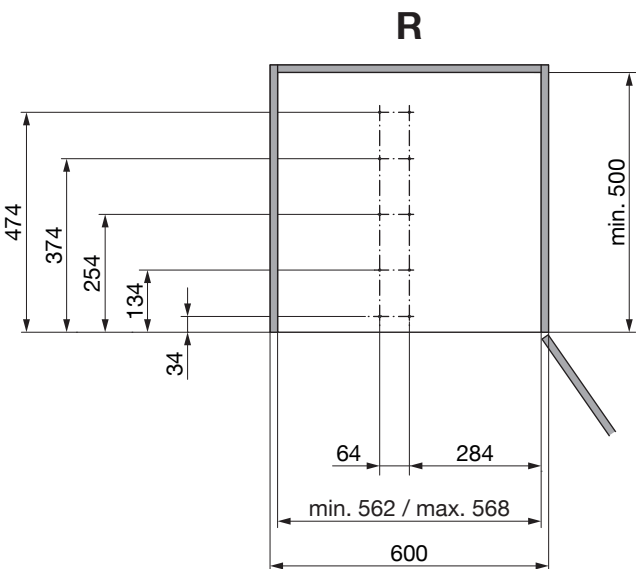
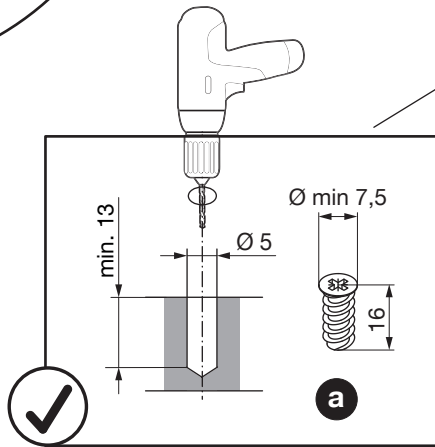
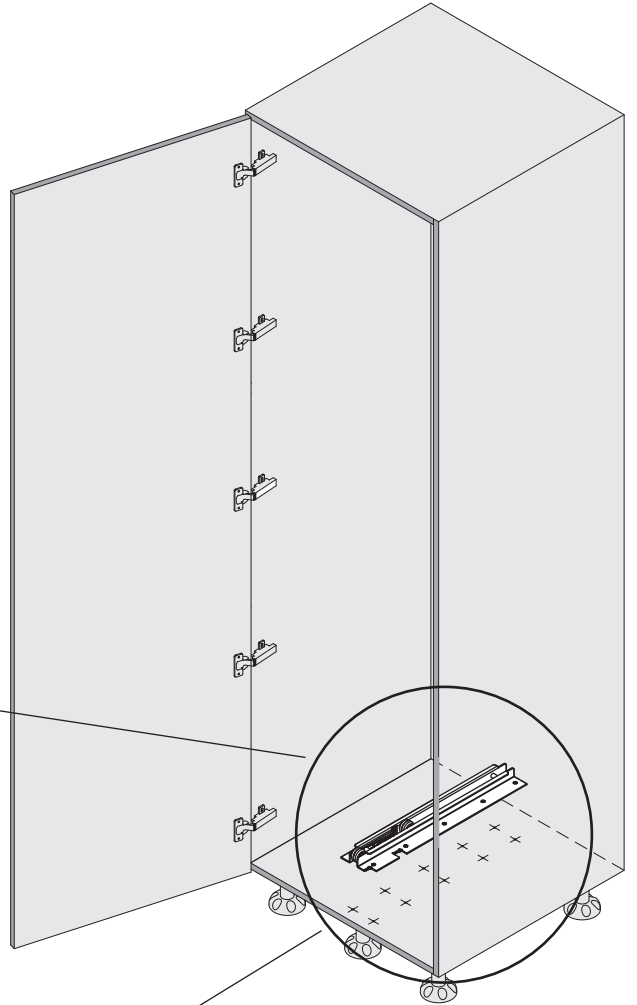
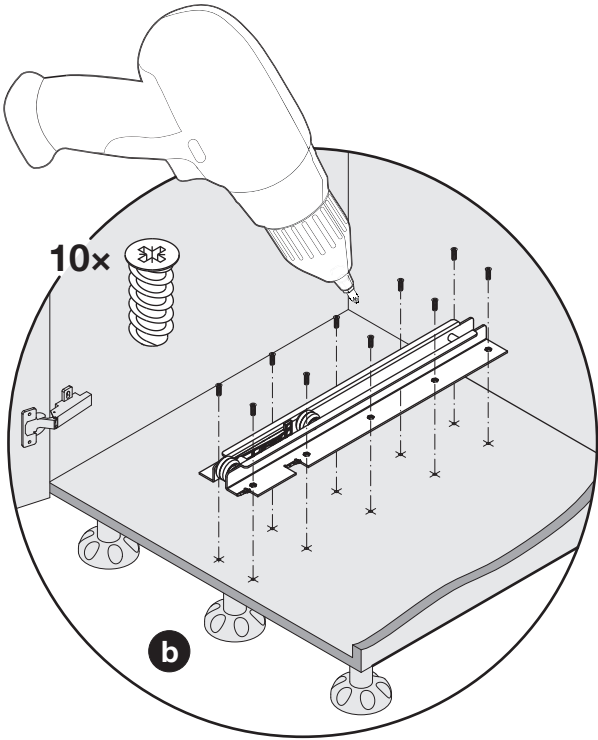
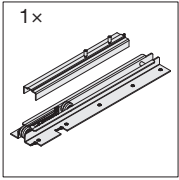
+  =  = max. 12 kg



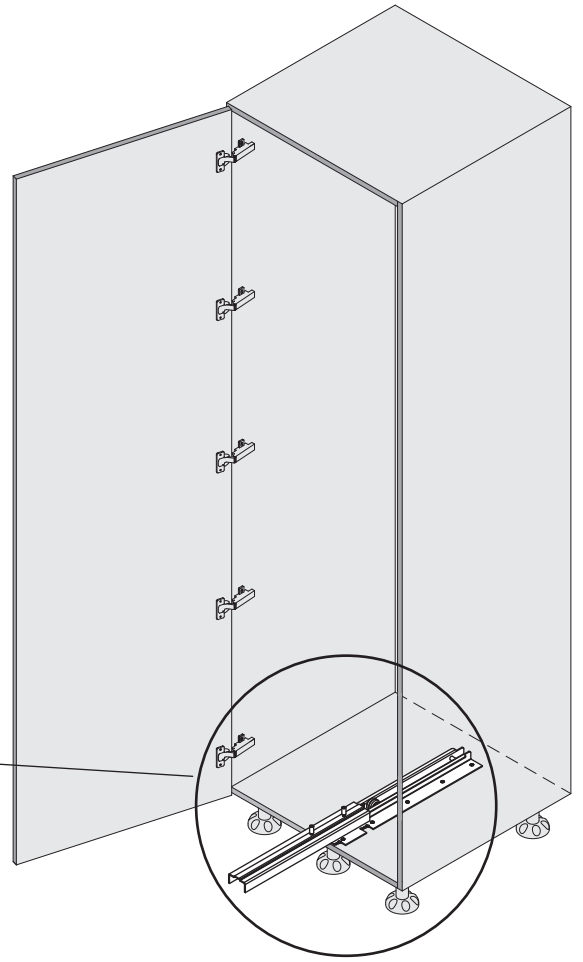
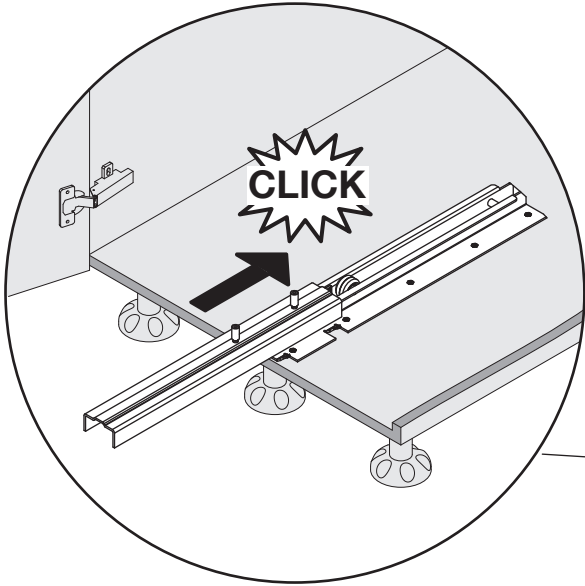
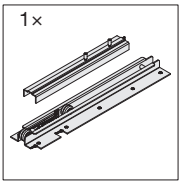
! min. 5x



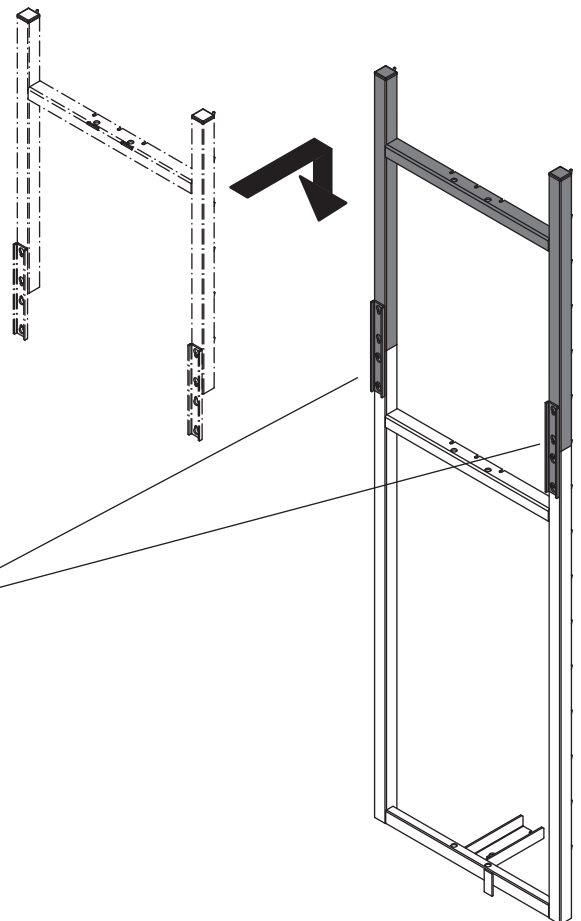
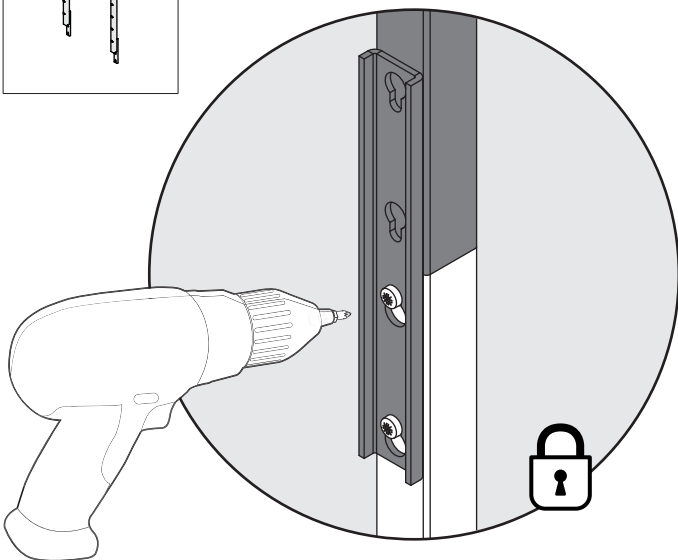
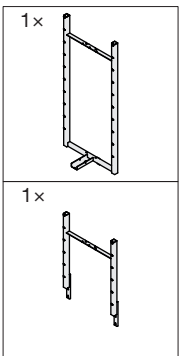
1



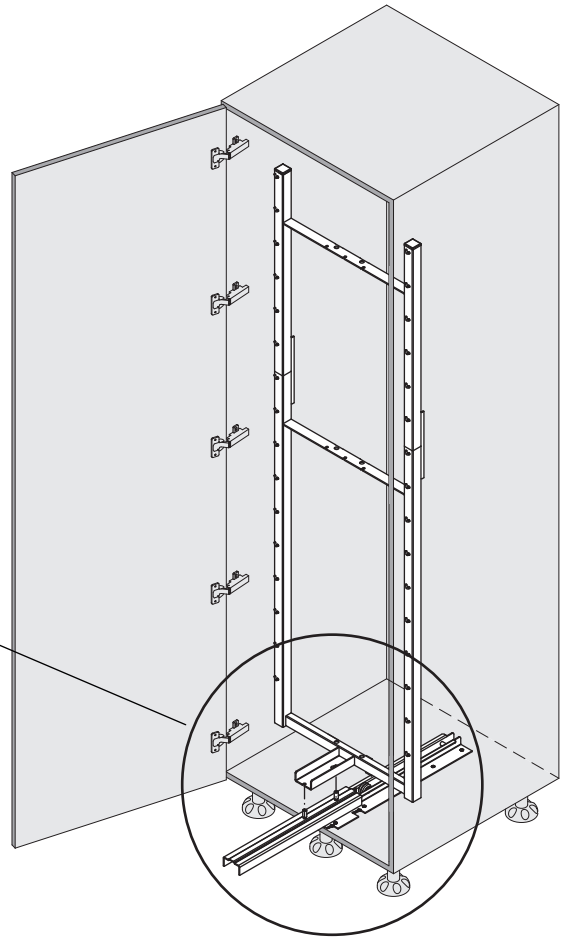
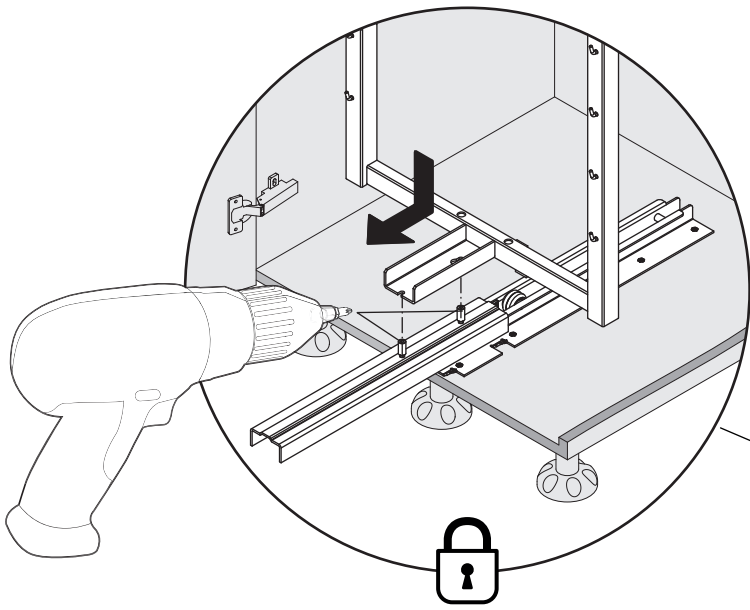
2



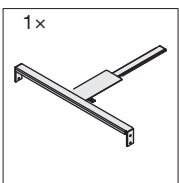
3



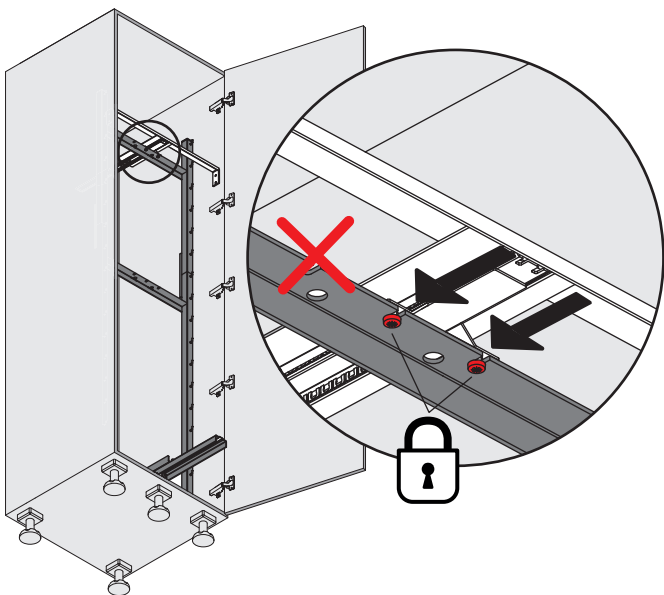
4



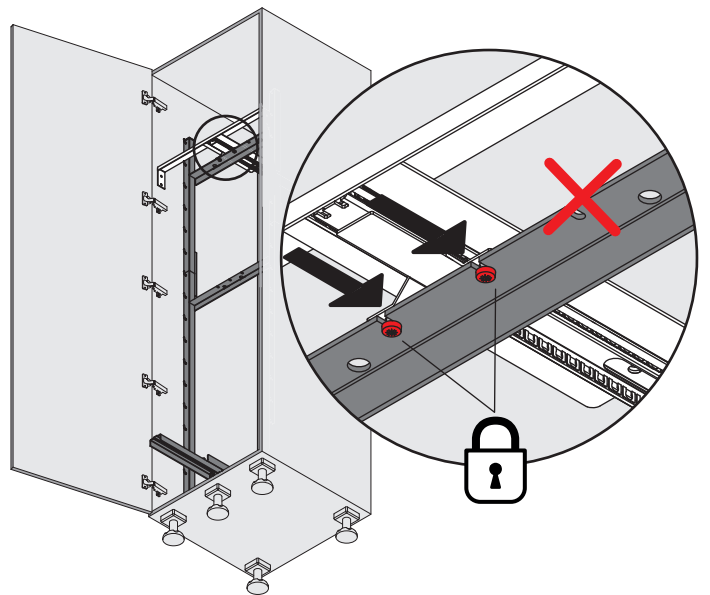
5



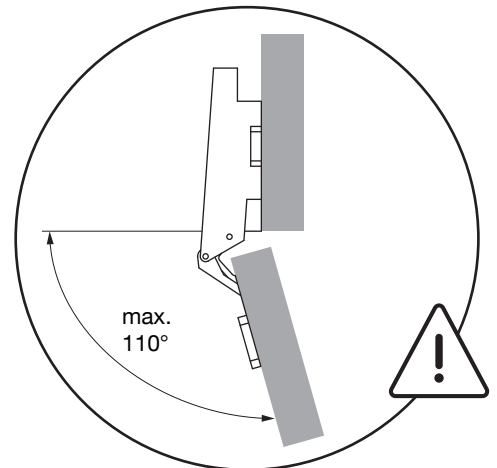
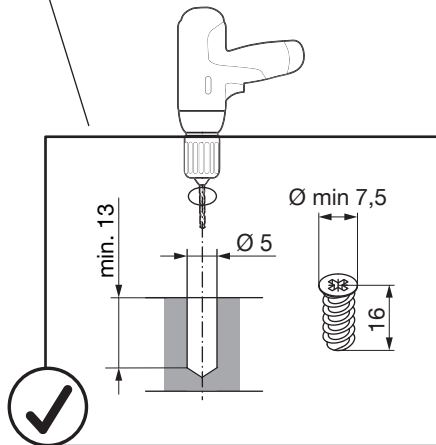
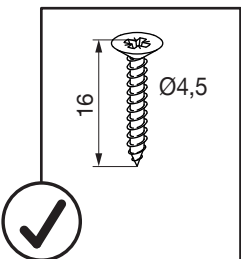
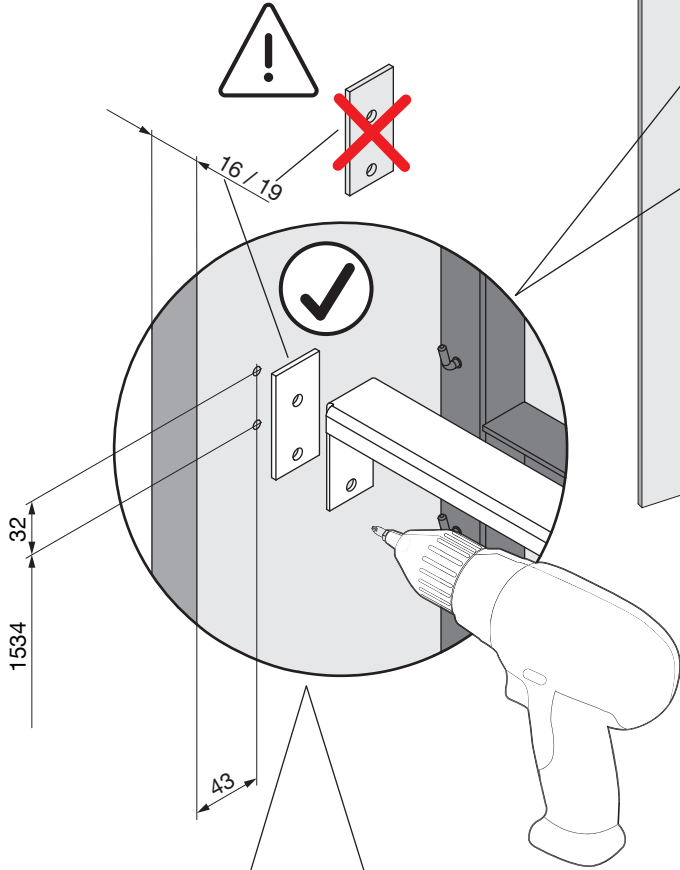
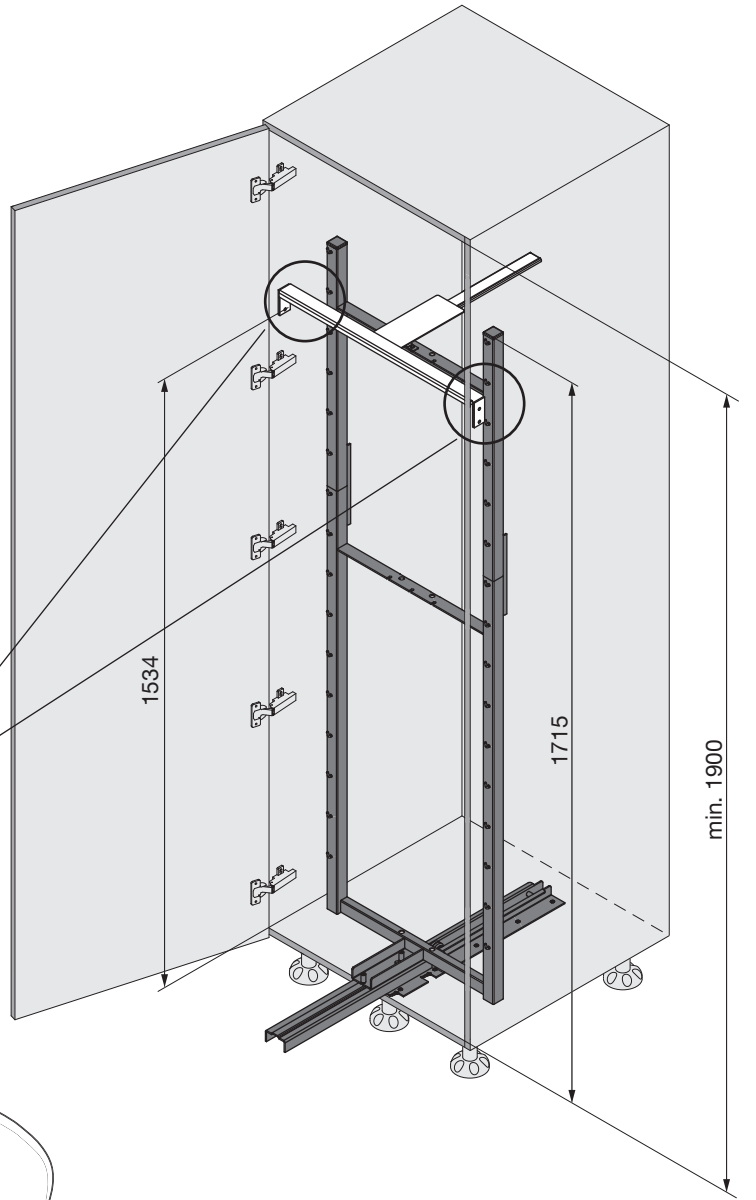
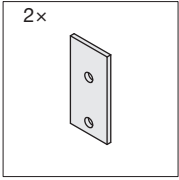
R



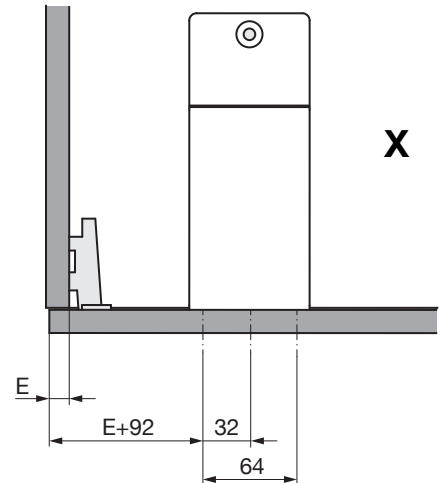
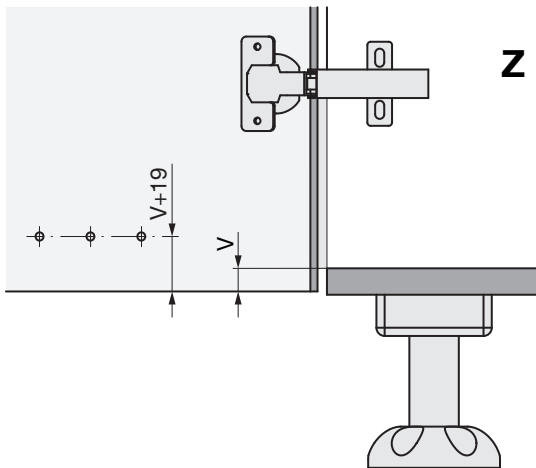
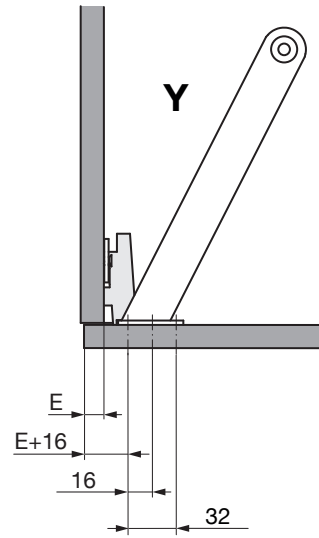
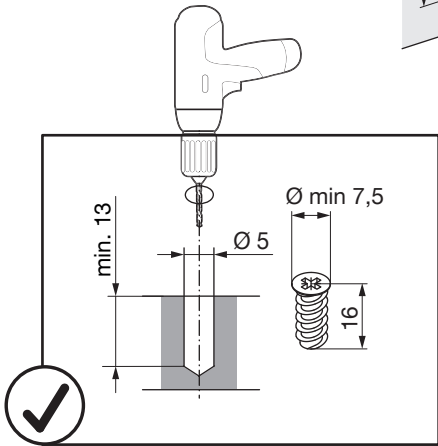
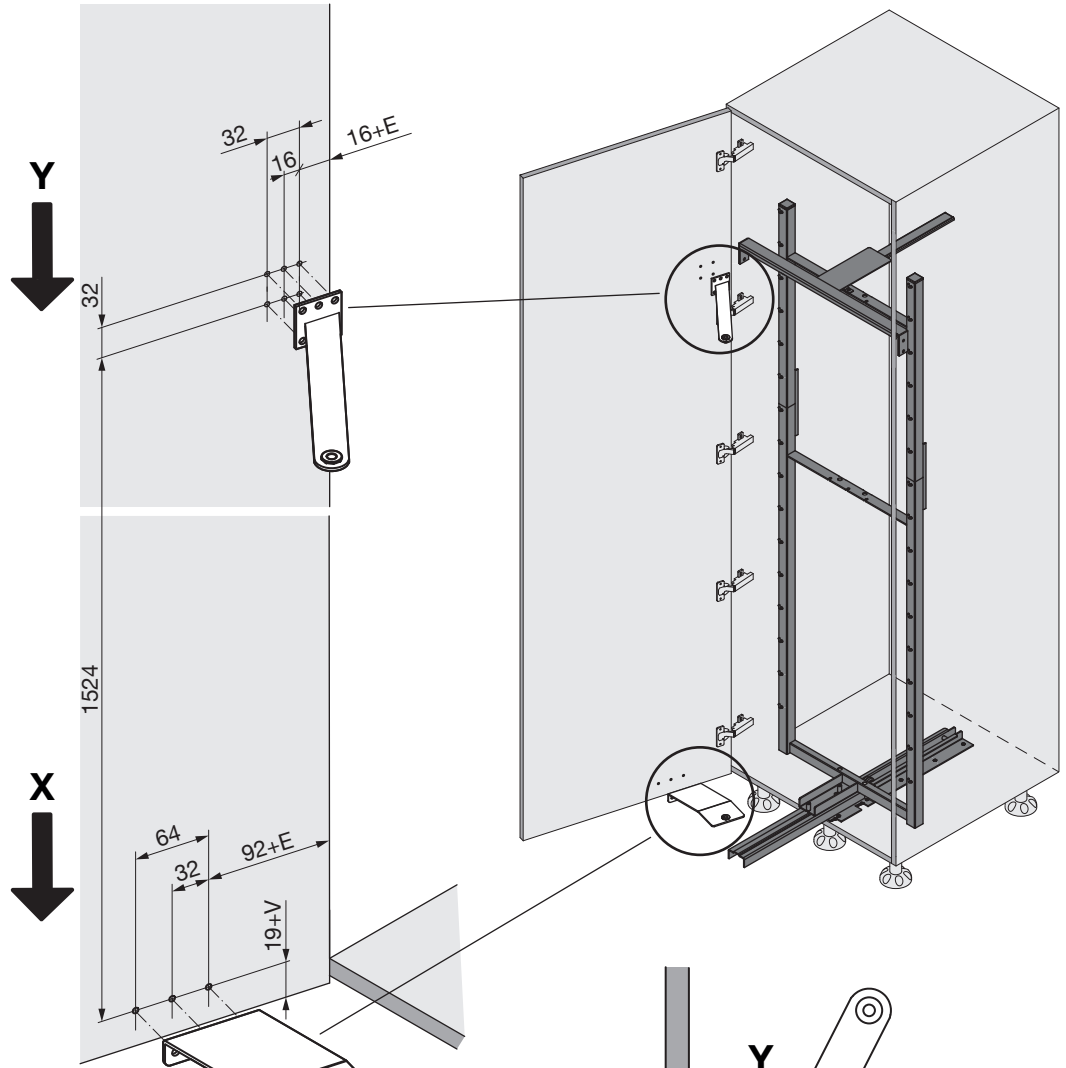
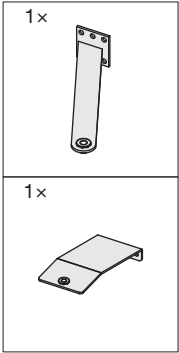
L



6

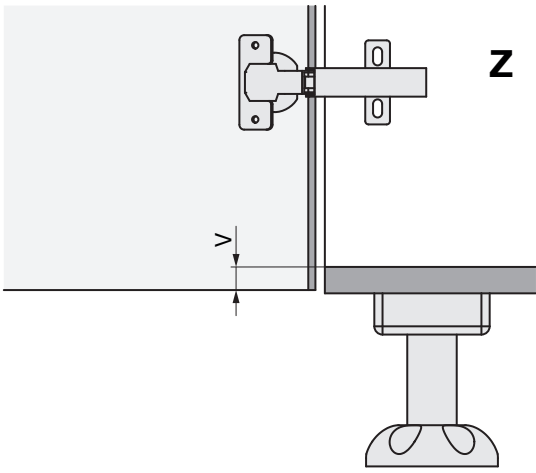
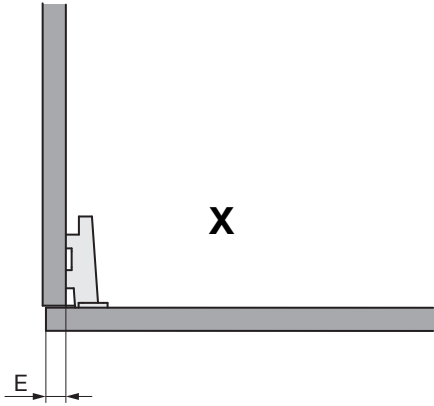
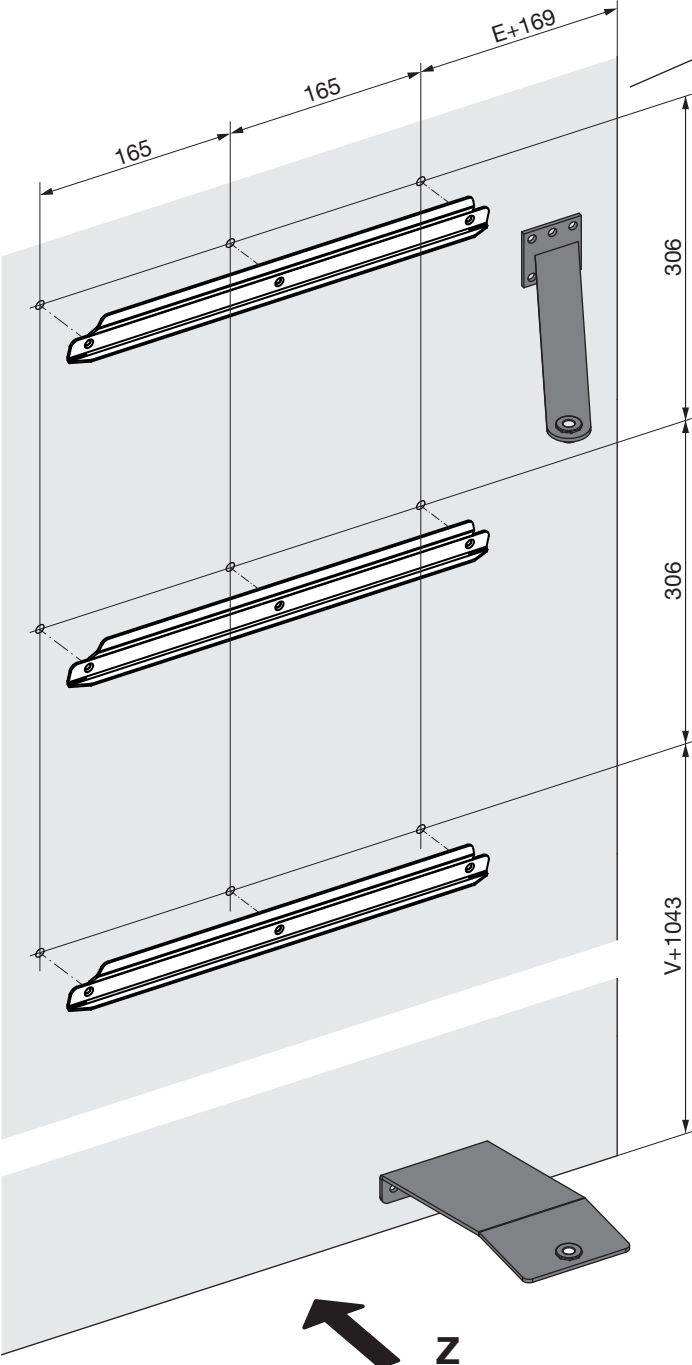
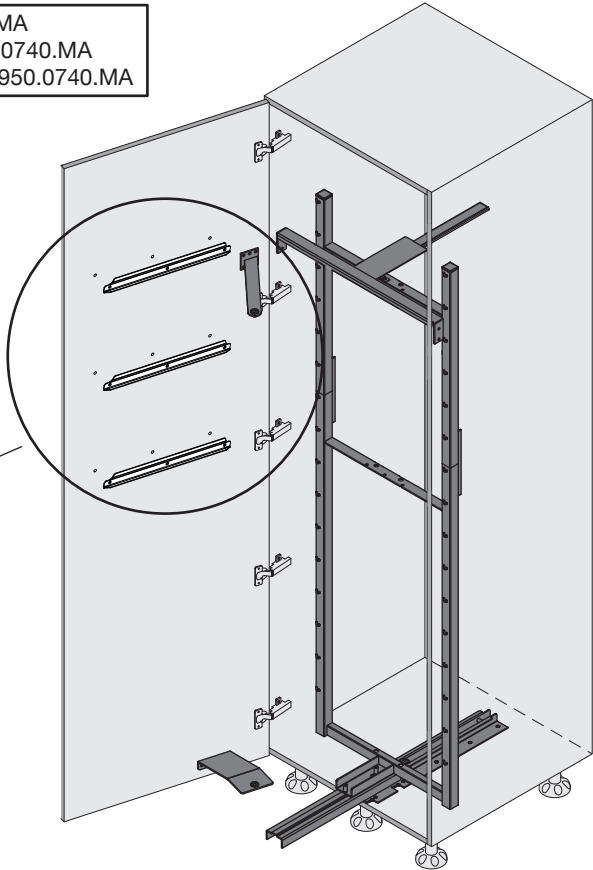
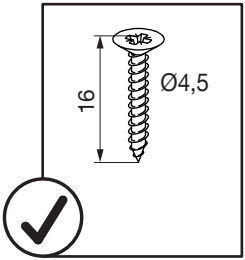
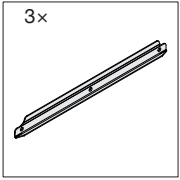


7

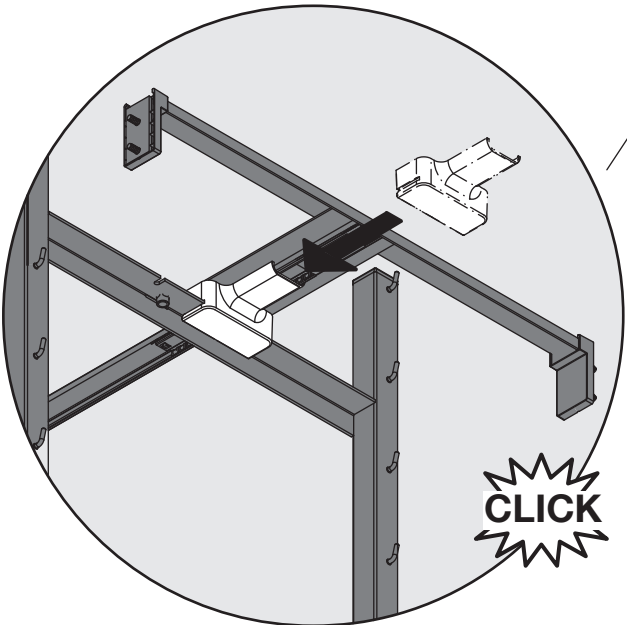
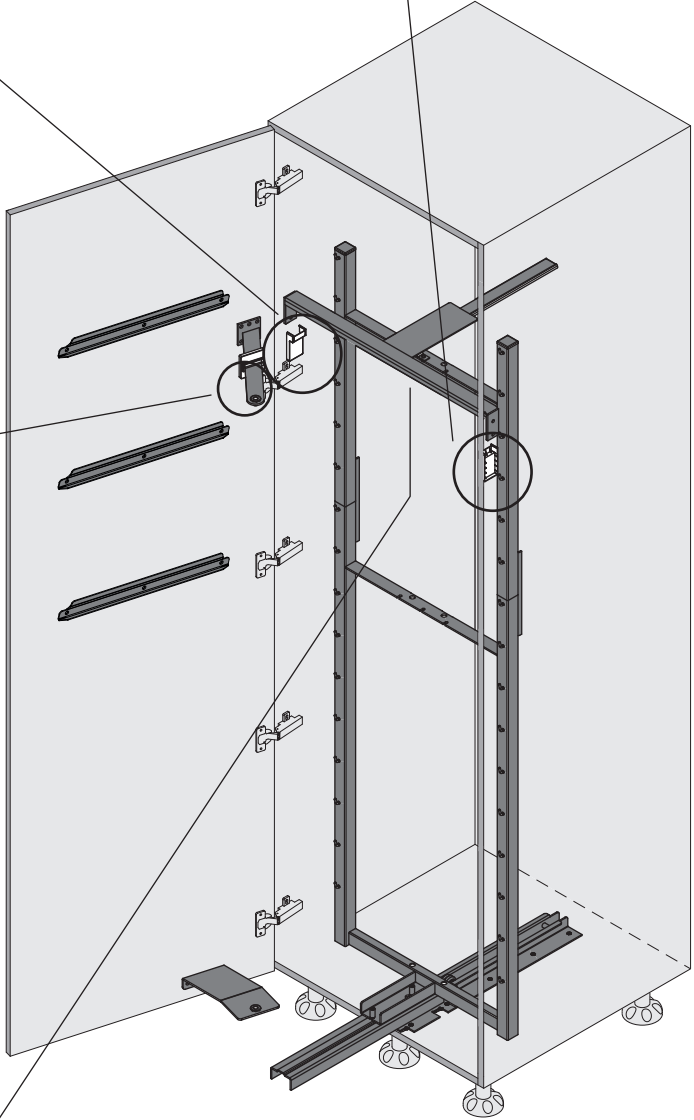
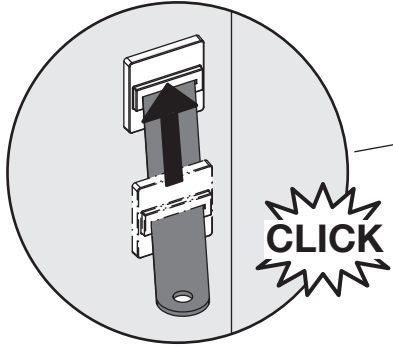
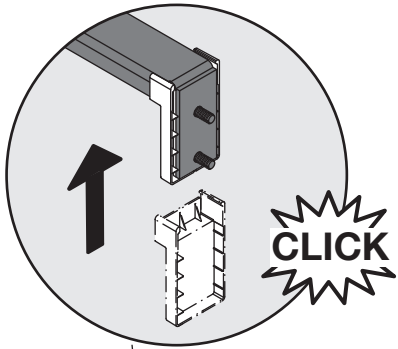
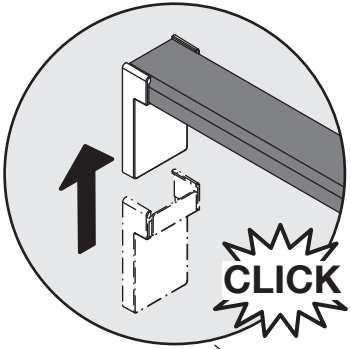
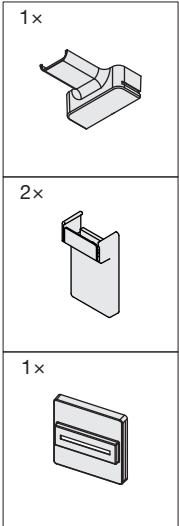


8

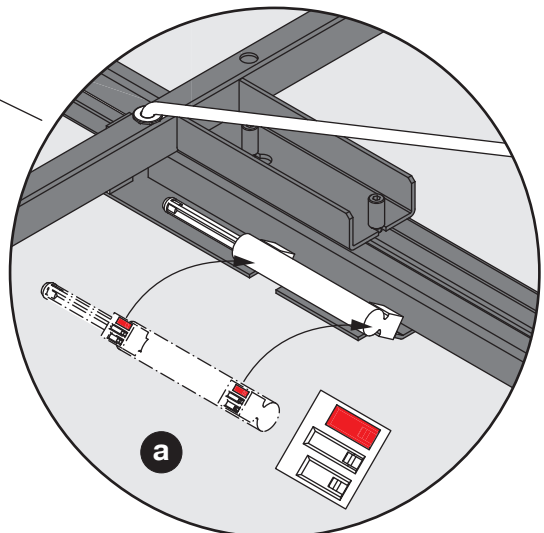
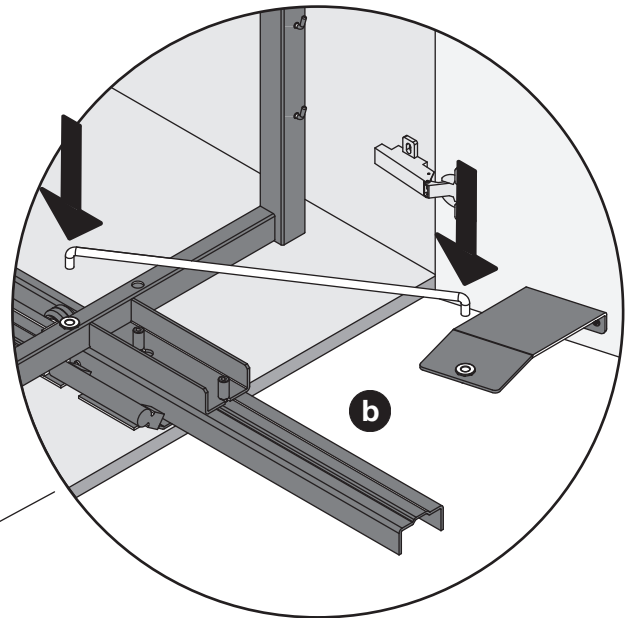
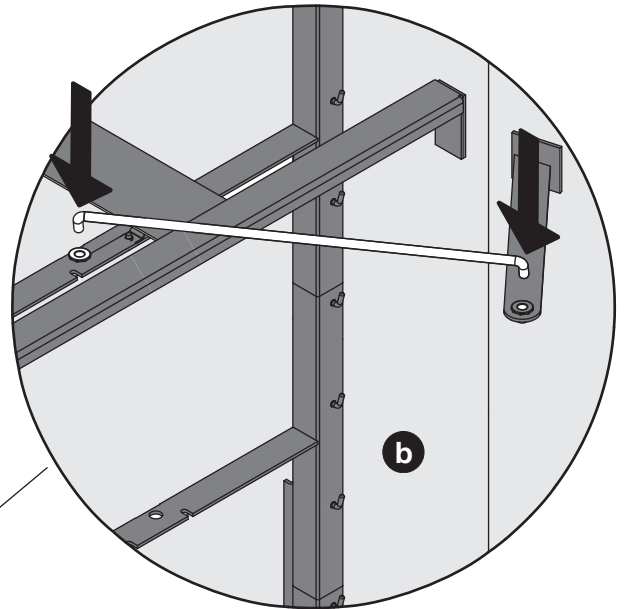
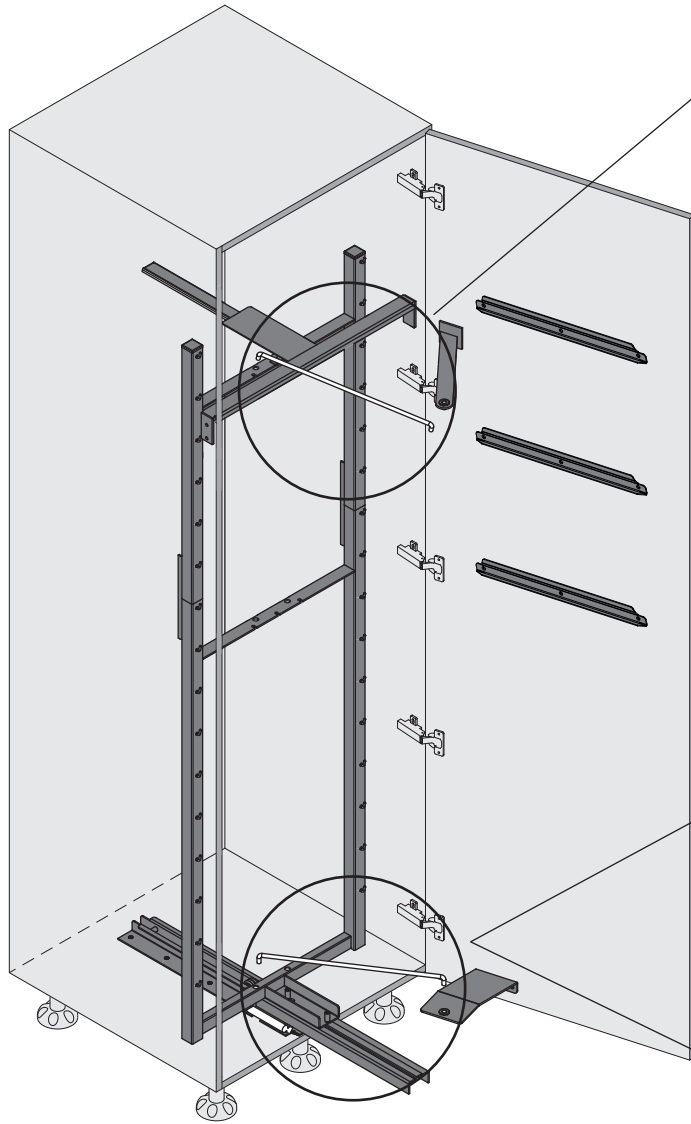
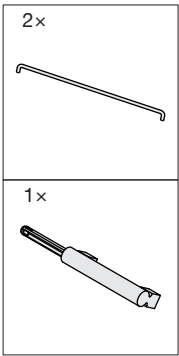
! DE Bei Rahmenfront siehe Anleitung 950.0740.MA
FR Pour façades de cadre voir l'instruction 950.0740.MA
EN For the framed front panel, see instructions 950.0740.MA



9



10



11

